

SO 42221 - Beskrivelse



Med forbehold om konstruksjonsendringer og tekniske endringer. Kan endres uten varsel

GPA Flowsystem A/S

Regnbueveien 9

NO-1405 Langhus

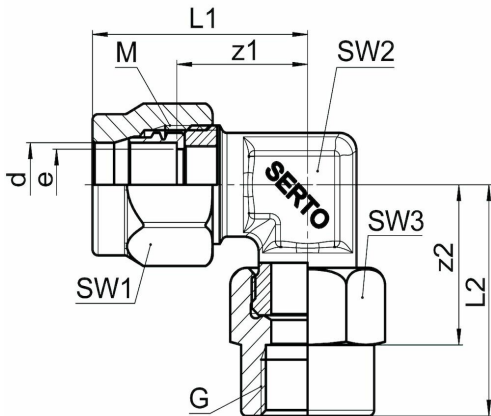
+47 (0)64-85 68 00

info@gpa.no

gpa.no

SO 42221 -

Teknisk spesifikasjon



Artikkelnr	d	G	bar	M	SW1/SW2	SW3	L1	L2	e	z1/z2
0182201100	6	1/8	250	10 x 1	12/10	14	23.5	29	4.5	16/19
0182201110	6	1/4	250	10 x 1	12/10	17	23.5	30	4.5	16/19
0182201120	6	3/8	250	10 x 1	12/10	22	23.5	31	4.5	16/19
0182201160	8	1/8	150	12 x 1	14/10	17	26	31	6.5	18/21
0182201170	8	1/4	150	12 x 1	14/10	17	26	33	6.5	18/22
0182201270	10	1/4	125	14 x 1	17/14	17	30.5	34.5	8.5	20,5/23,5
0182201280	10	3/8	125	14 x 1	17/14	22	30.5	35.5	8.5	20,5/23,5
0182201285	10	1/2	100	16 x 1	19/17	27	32.5	38.5	8.5	21,5/24,5
0182201380	12	1/4	100	16 x 1	19/17	19	32.5	35.5	10.5	21,5/24,5
0182201390	12	3/8	100	16 x 1	19/17	22	32.5	36.5	10	21,5/24,5
0182201506	14	3/4	64	20 x 1,5	24/19	32	36	44	12	23,5/27
0182201532	15	3/8	64	20 x 1,5	24/19	24	36	39	13	23,5/27
0182201536	15	3/4	64	20 x 1,5	24/19	32	36	44	13	23,5/27
0182201850	28	1	16	36 x 2	41/32	41	58.5	64	24	39/44
0182201140	6.35	1/4	250	10 x 1	12/10	17	23.5	30	4.5	16/19

Med forbehold om konstruksjonsendringer og tekniske endringer. Kan endres uten varsel

GPA Flowsystem A/S

Regnbueveien 9
NO-1405 Langhus
+47 (0)64-85 68 00
info@gpa.no
gpa.no